

EB-KAMMERSYSTEME Baureihe **EBOFLEX**

**MODULAR
&
INNOVATIV**

Zur Verwendung mit den
Modulen der Baureihe
EBODISC.

Raumeinsparung abhängig
von der Bearbeitungsauf-
gabe, für viele Anwendun-
gen aber eine preisgünstige
Alternative.



**DURCH DEN BEWEGTEN GENERATOR
WIRD DAS KAMMERVOLUMEN UND DIE
EVAKUIERUNGSZEIT REDUZIERT**

Ein Unternehmen
der



EB-KAMMERMASCHINEN Baureihe **EBOFLEX**

Kurze Arbeitskammer-Module mit innenliegenden Fahrwerken für unsere neuen EB-Generatoren der Baureihe **MOBILGEN** sind das wesentliche Merkmal der Kammermaschinen **EBOFLEX**.

Während des Verfahrens des Bauteils auf einem Linearschlitten kann damit, durch gleichzeitige Bewegung des Generators über die gesamte Kammerbreite und -höhe, jede Bearbeitung des Werkstücks erfolgen.

Der Entfall eines Querfahrwerks für das Bauteil bringt eine wesentliche Reduktion der Kammerbreite und damit die Einsparung von Pumpenleistung und Evakuierungszeit.

Die Konstruktion erlaubt die Nutzung aller für die Baureihe **EBODISC** entwickelten Module, die einen Ausbau zu Kompaktkammern oder zu kompletten Produktionsanlagen ermöglichen.

Durch die vielen weiteren Vorzüge dieser Module werden somit auch mit dieser Baureihe neue Standards bei der Bearbeitung großer Bauteile geboten.

STRAHLTECHNIK WELTWEIT



EB-GENERATOREN **MOBILGEN MG 60**

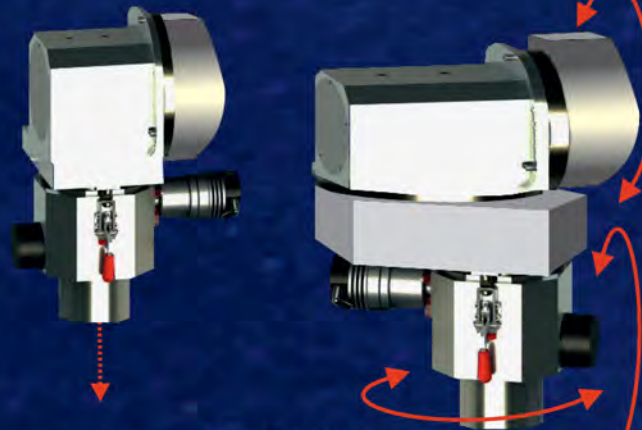
Die Bewegung der Generatoren auf den auf engem Raum angeordneten Schlitten wurde nur durch ihre drehbaren Hochspannungsanschlüsse möglich.

Sie ermöglichen die optimale Führung aller Kabel im Inneren der Kammer und die als Option angebotene Drehung und Schwenkung des Generators.

Die Generatoren können für die schnelle Strahlablenkung erweitert werden, wodurch folgende Funktionen möglich werden:

- Mehrbadschweißen **EBO Jump**
- elektronenoptischer Einblick **EBO View**
- Fugensuche **EBO Scan**
- automatische Strahljustage **EBO Set**

Mobilgen MG 60T
60 kV
10-30 kW
Generator mit schwenkbarem Anschluss



Mobilgen MG 60TR
Generator mit Dreh- und Kippachse und schwenkbarem Anschluss

Neue Bauformen von EB-Bearbeitungszentren mit 2 bis 7 Bewegungsachsen für Generator und Werkstück mit den Mobilgeneratoren mit integrierten Dreh- und Kippachsen.

MOBILGEN MG 60



Wieder eine Innovation der



VERLÄNGERUNGS - UND RÜCKWANDMODULE

Mit allen Optionen, die auch für die Baureihe EBODISC verfügbar sind



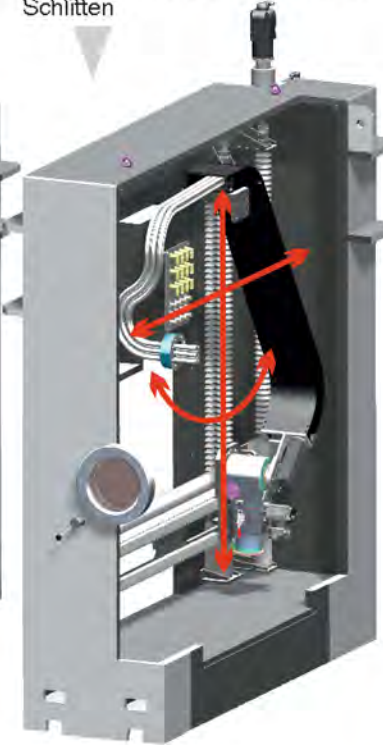
KAMMERMODUL EF-H

Standardausführung mit Querfahrwerk



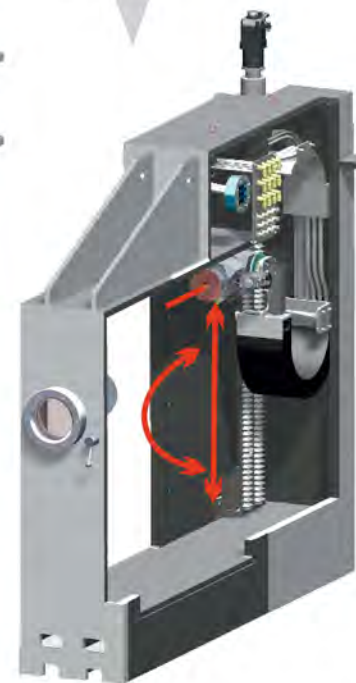
KAMMERMODUL EF-HV

Mit Querfahrwerk auf vertikalem Schlitten



KAMMERMODUL EF-V

Ohne Querfahrwerk - nur Vertikalfahrwerk für Bearbeitung mit horizontalem Strahl



Als Standard werden alle Bauarten mit Generatoren MG 60T mit drehbarem 60 kV Anschluss angeboten, die als Option mit einem Antrieb zum Schwenken in Richtung der Fahrachse ausgerüstet werden können. Ebenso als Option kann die Ausrüstung mit Generatoren MG 60TR mit integrierten Antrieben zum Drehen und Schwenken erfolgen.

VERLÄNGERUNGS- UND SCHIEBETORMODULE

Mit allen Optionen, die für die Baureihe EBODISC verfügbar sind



DER LÄNGSSCHLITTEN FÜR ALLE KAMMER- UND ZUSATZMODULE:

Das Verfahren des Bauteils in Längsrichtung der Kammer erfolgt ebenfalls durch das für die Baureihe EBODISC entwickelte raumsparende Schlittensystem. Als Option mit Drehvorrichtung oder Dreh-Kippmanipulator und getrennt gelagerter, verstellbarem Reitstock.

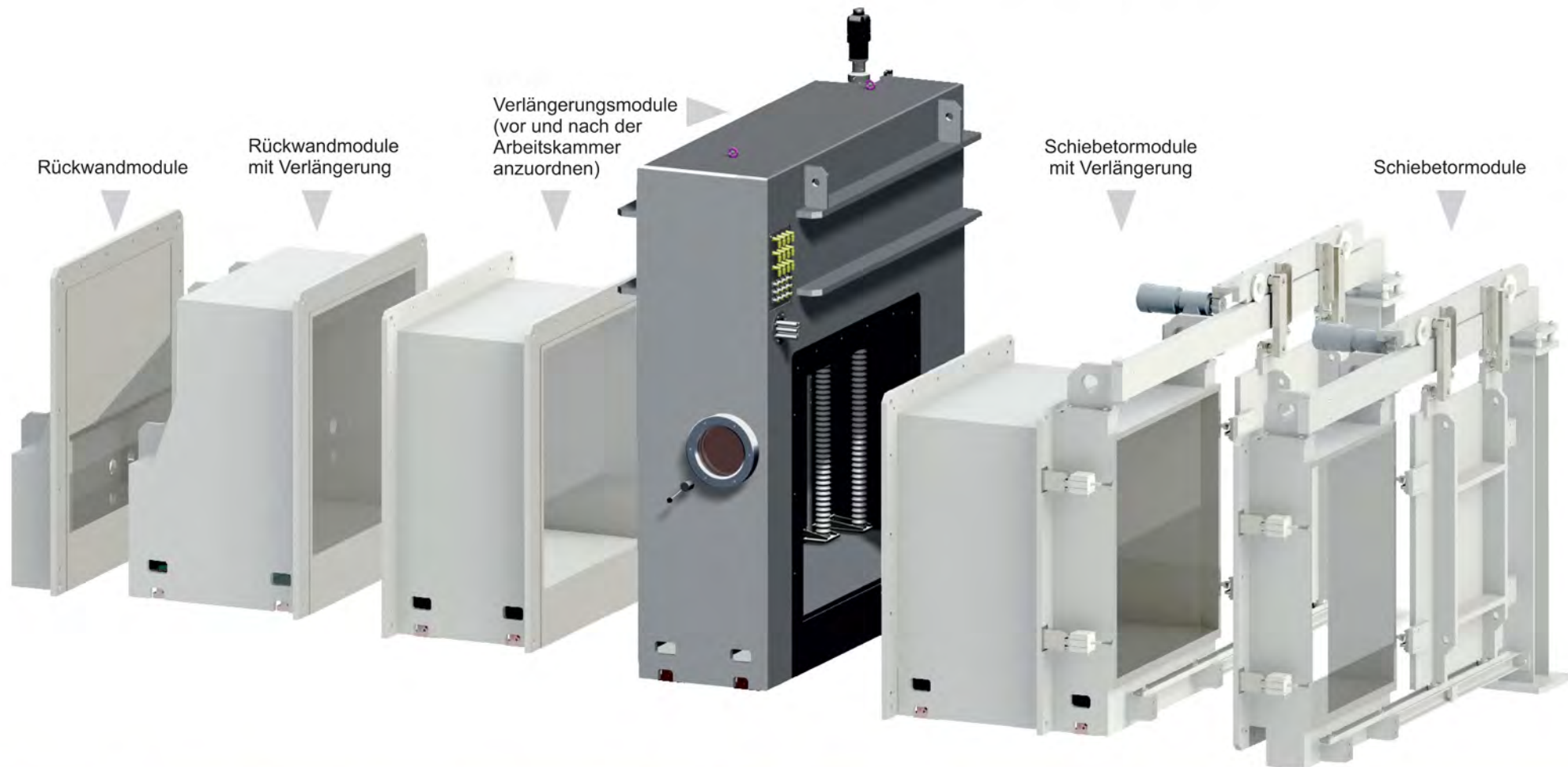
Durch die Anordnung der Führungen und der Antriebsspindeln (oder - bei Längen über 3.000 mm der Zahnstange) in den Kammerecken kann das Volumen der Kammern wesentlich reduziert werden.

ALLE STANDARD-KAMMERMODULE

UND IHRE STANDARD-BAUARTEN

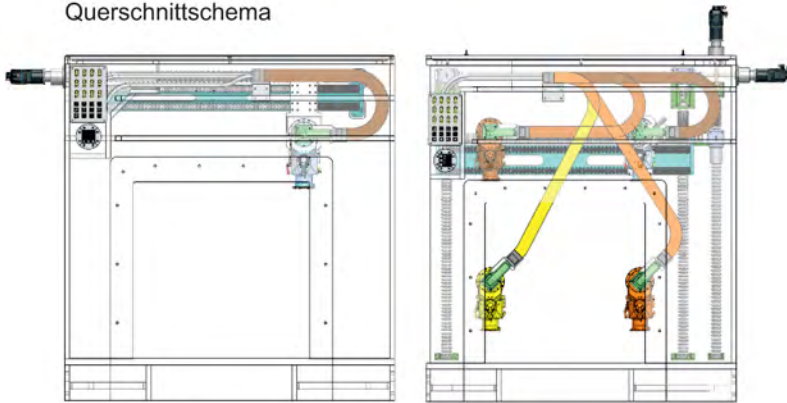
- werden in je 3 Baugrößen und verschiedenen Baulängen angeboten

In Sonderanfertigungen können Module und Kompaktkammer mit solchen Achsensystemen und Generatoren der Baureihe **MOBILGEN** für Werkstücke mit fast beliebigen Abmessungen gebaut werden.

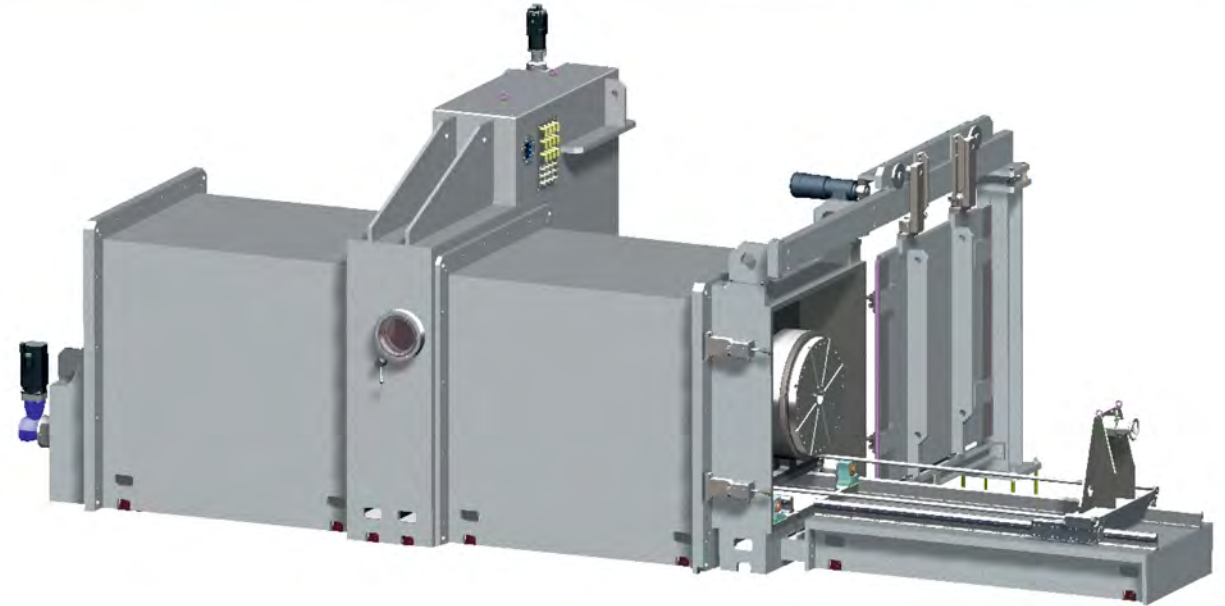


MIT DEN STANDARD-MODULEN ZUR KOMPAKTKAMMER

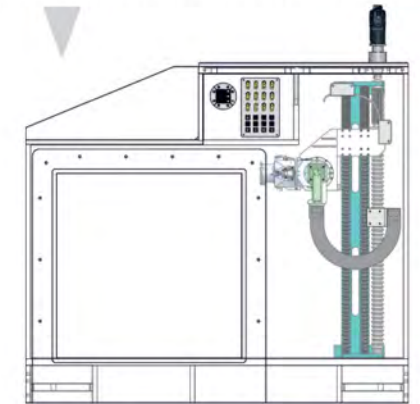
Querschnittschema



KAMMERBAUREIHEN EBOFLEX EF-H UND EF-HV



KAMMERBAUREIHE EBOFLEX EF-V



Querschnittschema

MIT WEICHEN- UND SCHLEUSENMODULEN WEITER ZUR PRODUKTIONSANLAGE

Flexible Produktionsanlagen

für die Serienfertigung größerer Werkstücke können mit den Weichen- und Schleusenmodulen der EBOFLEX Kammeranlagen auf verschiedene Arten konfiguriert werden. Wesentliches Merkmal dieser Anlagen ist, dass die Arbeits- und die Weichenkammer ständig unter Vakuum bleiben.

Alle Kammern bis zur Schleuse sind ständig evakuiert.

Das bedeutet:

- minimale Energiekosten
- kürzeste Taktzeiten
- höchste Produktionsleistung

Arbeitsablauf

Eine neue Werkstück-Palette wird über einen Rollenförderer durch die Schleusenkammer in die Pufferstation(en) der Weichenkammer gebracht. Am Ende des Arbeitstaktes wird das fertige Bauteil vom Längsschlitten in der Weiche verfahren, auf den Rollengang umgesetzt und durch die Schleuse entladen, während ein neues Teil vom Pufferplatz auf den Schlitten geladen und zur Bearbeitung gebracht wird.

Die Schleusenfunktion

Der Palettenwechsel durch die Schleuse erfolgt durch entsprechende Betätigung ihres Außentors und des Innentors in der Weiche bzw. der Evakuierung der Schleuse, indem das Vakuum in der Arbeitskammer stets erhalten bleibt.

Durch Palettenerkennung können dabei auch unterschiedliche Bauteile wechselweise bearbeitet werden.

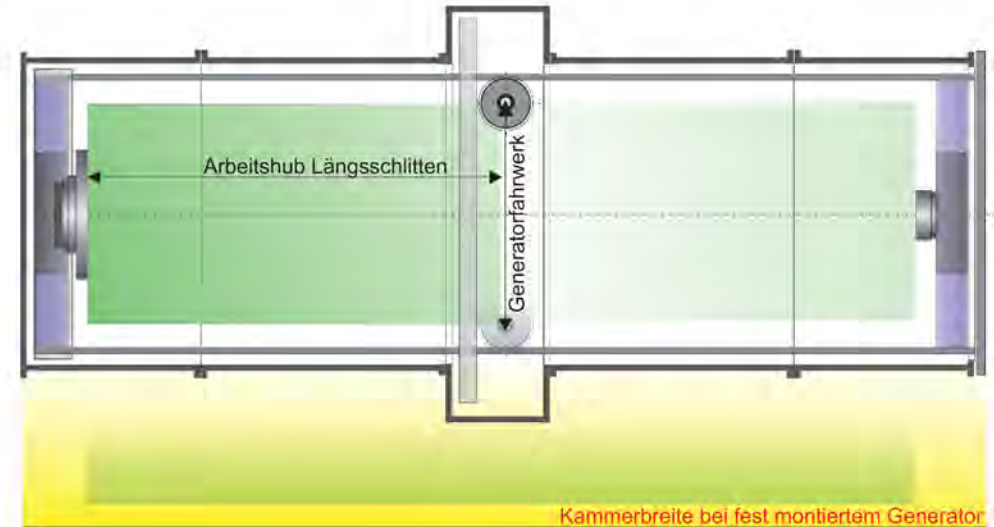


Der Größenvergleich mit Anlagen mit fest montiertem Generator zeigt:

REDUKTION DES KAMMERVOLUMENS ÜBER 35%

Entsprechend der Einsparung des Kammervolumens reduziert sich die Pumpenleistung oder die Evakuierungsdauer. Auch der geringere Aufwand für Reinigungs- und Wartungsarbeiten und der kleinere Bedarf an Hallenfläche fallen bei der Kostenrechnung auf.

In Sonderanfertigungen bauen wir alle Systeme für Werkstücke mit fast beliebigen Abmessungen!



STANDARD-ARBEITSKAMMERN BAUREIHE EBOFLEX

Typ	Baugröße	Freier Querschnitt für die Bauteildrehung (mm)	Kammerabmessungen Breite Höhe Länge (mm)	Generator-Fahrachse(n)	Generator-Drehachse(n) (Option)
EBOFLEX EF-H	11	800 x 800	2.000 2.650 750	horizontal	Schwenken + Drehen und Schwenken
	21	1.400 x 1.400	2.800 2.940 750		
	31	2.000 x 2.000	3.400 3.540 750		
EBOFLEX EF-HV	11	800 x 800	2.000 2.650 750	horizontal und vertikal	Schwenken + Drehen und Schwenken
	21	1.400 x 1.400	2.800 2.940 750		
	31	2.000 x 2.000	3.400 3.540 750		
EBOFLEX EF-V	11	800 x 800	2.000 2.650 750	vertikal	Schwenken + Drehen und Schwenken
	21	1.400 x 1.400	2.800 2.940 750		
	31	2.000 x 2.000	3.400 3.540 750		

Bemerkung zu

Freier Querschnitt für die Bauteildrehung:

Da ein Querschlitten in diesen Kammer-Systemen nicht erforderlich ist, entsprechen diese Maße den maximal bearbeitbaren Werkstückabmessungen. (Beim Drehen rechteckiger Bauteile mit entsprechend reduzierten Kantenlängen)

Kammerlänge:

Die kurzen Arbeitskammern werden durch die volumenoptimierten Verlängerungs- und Anschlussmodule nach Bedarf ergänzt.

Generator-Fahrachse(n):

Die Fahrwege des Quer- und Vertikalschlittens entsprechend dem gesamten Arbeitsraum.

Generator-Drehachse(n):

Die als Option angebotenen Achsen zum Schwenken und Drehen des Generators sind in die Bahnsteuerung integriert und ermöglichen ein Schwenken um 270° sowie das Drehen um 540° während der Bearbeitung.



STEIGERWALD STRAHLTECHNIK GMBH
 Emmy-Noether-Straße 2
 D-82216 Maisach
 Tel.: +49(0)8141.3535-0
 Fax: +49(0)8141.3535-215
 E-Mail: info@steigerwald-eb.de
 Internet: www.steigerwald-eb.de



PTR
 PRECISION TECHNOLOGIES, INC.
PTR-PRECISION TECHNOLOGIES, INC.
 120 Post Road
 Enfield, CT 06082-5625, USA
 Tel.: +1 860.741-2281
 Fax: +1 860.745-7932
 E-Mail: info@ptreb.com
 Internet: www.ptreb.com



AJM
 ROBOTIC SYSTEM CO., LTD.
AJM ROBOTIC SYSTEM CO., LTD.
 Building 40, No. 4 Dongdajie, Nankou Town,
 Changping District
 Beijing 102202
 Tel.: +86 (10) 6977 80 00-10
 Fax: +86 (10) 6977 80 05-10
 E-mail: info@aijiemo-eb.com
 Internet: www.aijiemo-eb.com



STRAHLTECHNIK



UNSERE PROJEKTINGENIEURE BERATEN SIE GERNE ÜBER DIE VORZÜGE DER UNTERSCHIEDLICHEN KAMMERAUSFÜHRUNGEN IN DEN VON IHNEN GEPLANTEN EINSATZGEBIETEN.



IM RAHMEN DER GLOBAL WELDING GROUP SIND WIR AN 8 PRODUKTIONSORTEN MIT ÜBER 700 MITARBEITERN UND IN VIELEN VERTRIEBS- UND SERVICEGESELLSCHAFTEN WELTWEIT FÜR SIE TÄTIG.